

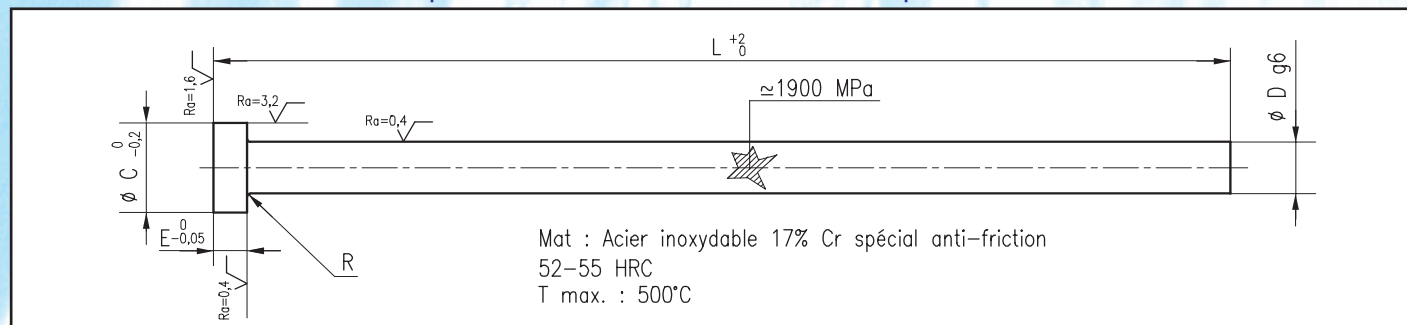


RINOX-LUB

Ejecteur inoxydable anti-friction

Anti-friction ejector pin – stainless steel

Rostfreier und reibungsloser Auswerfer



Gamme tenue en stock / A full range available from stock / Eine ab Lager lieferbare Produktreihe

C	E	R	D \ L	100	125	160	200	250	315	400
3	2	0,2	1							
3	2	0,2	1,5							
4	2	0,2	2							
5	2	0,3	2,5							
6	3	0,3	3							
7	3	0,3	3,5							
8	3	0,3	4							
10	3	0,3	5							
12	5	0,5	6							
14	5	0,5	8							
16	5	0,5	10							
18	7	0,8	12							
22	7	0,8	16							

Exemple de commande / Typical order / Bestellsbeispiel : Réf.1634 D=6 mm L=200 mm → 1634-6-200

Propriétés

- Coefficient de frottement réduit de plus de 50% par rapport à un éjecteur courant.
- Excellente résistance à la corrosion.
- Pas de transfert de particules sur les pièces moulées.
- Excellente aptitude au démoulage.
- Température d'utilisation max. 500°C.
- Durée de vie considérablement augmentée, même sans lubrification.
- Utilisation conseillée pour les moules destinés à l'industrie alimentaire ou médicale.

Characteristics

- The coefficient of friction is reduced by more than 50% compared to a current ejector.
- Excellent resistance against corrosion.
- No particle transfer to moulding parts.
- Excellent ability for removal.
- Max. working temperature 500°C.
- Longer life, even without lubrication.
- Recommended for tools for the medical and food industries.

Eigenschaften

- Der Reibungskoeffizient wird um mehr als 50 % reduziert im Vergleich zu einem üblichen Auswerfer.
- Hervorragende Rostbeständigkeit.
- Keine Partikelübertragung auf die gespritzten Teile.
- Einfaches Handling bei Entnahme aus der Form.
- Maximale Anwendungstemperatur 500°C.
- Erhöhte Lebensdauer, auch ohne Schmierung.
- Empfohlen für Spritzgieß- und Druckgießwerkzeuge für die Medizin- und Lebensmittelindustrie.

Une unité de production moderne / A modern production unit / Ein modernes Werk



Parc Gustave Eiffel 4-5, avenue Gutenberg - BP 50
Bussy-Saint-Georges
77607 Marne-la-Vallée Cedex 3 - France
Téléventes: Tél. : +33 (0)1.64.76.41.00 Fax : +33 (0)1.64.76.41.06
E-Mail : industrie@rabourdin.fr